

**ARCH  
LINES**

**04 - 12**

Systemy

**PROSTERN**

**13 - 22**

Projektory

**23 - 33**

Natynkowe

**34 - 51**

Wpuszczane

**52 - 56**

Kinkiety

**BASICSTERN**

**57 - 58**

Projektory

**59 - 73**

Natynkowe

**74 - 82**

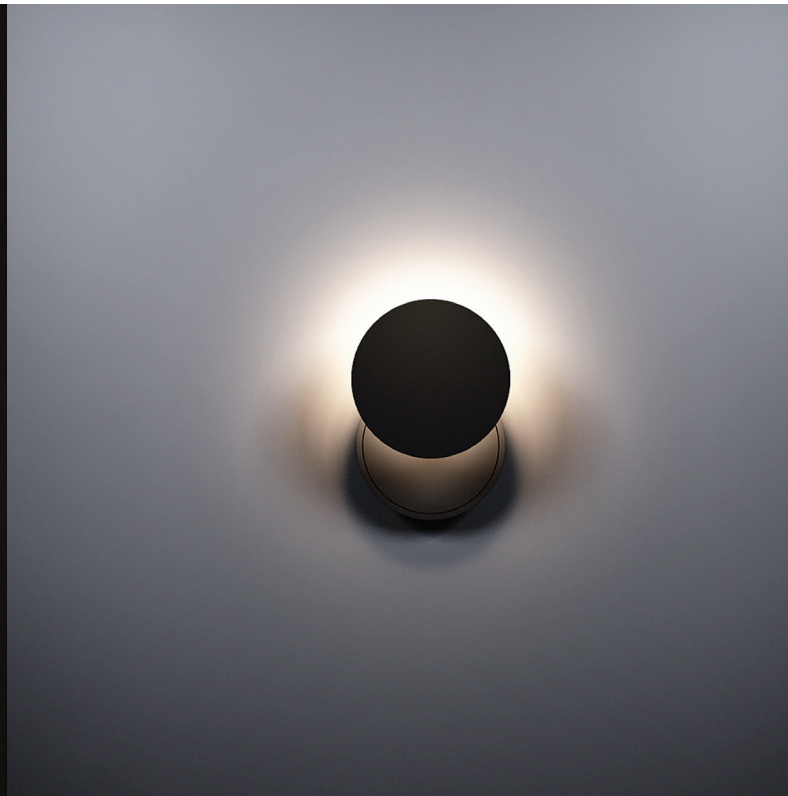
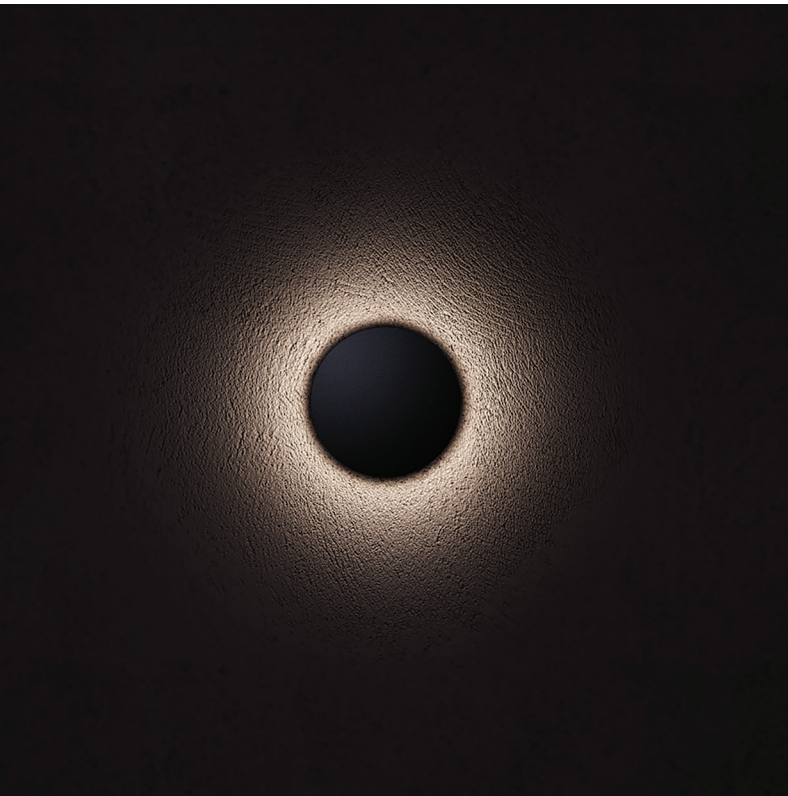
Wpuszczane





## Wyróżnienie znakiem must have 2018

decyzją Rady Ekspertów plebiscytu  
dla projektantów na Łódź Design Festival



**must  
have**  
SELECTED BY ŁÓDŹ DESIGN FESTIVAL 2018

ARCH  
LINES

04 - 12

Systemy

## SPOT S White

Typ: System

## ARCHLINES

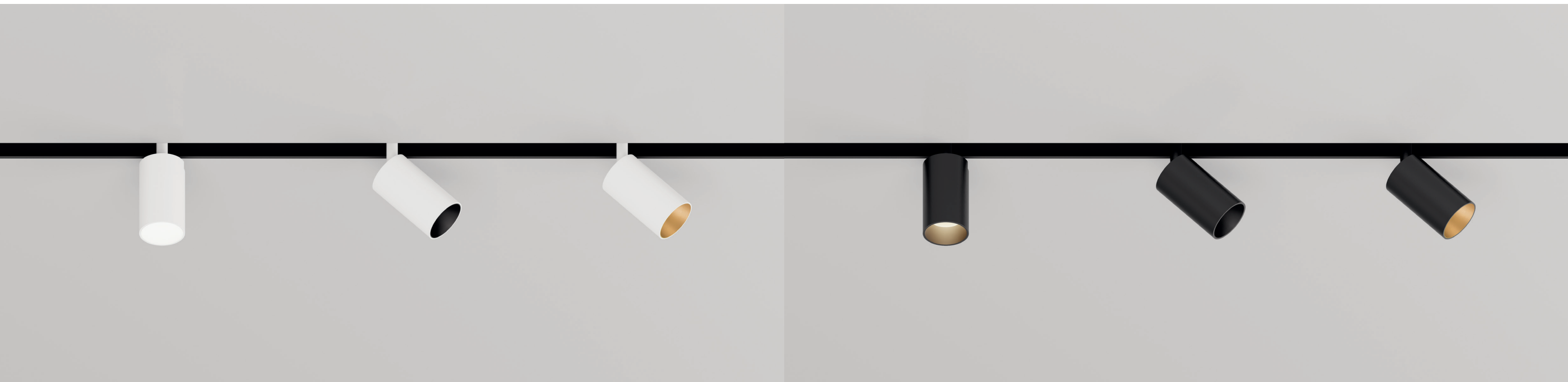
MX.SPS.30.W

## SPOT S Black

Typ: System

## ARCHLINES

MX.SPS.30.B



### Akcesoria do opraw ▾



**HONEYCOMB 35**  
AX.HCB.35.B



**RING 37 black**  
AX.RNG.37.B



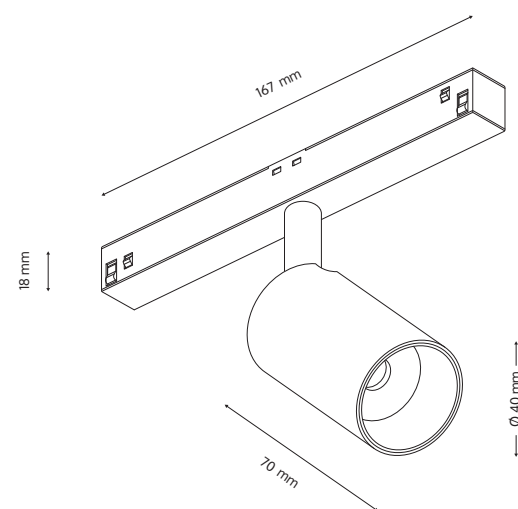
**RING 37 gold**  
AX.RNG.37.G

### Specyfikacja ▾

Wymagany zasilacz	<b>48 Vdc</b>	Współczynnik oddawania barw	<b>CR190</b>
Moc oprawy	<b>6,6 W</b>	Kąt świecenia	<b>20° / 35°</b>
Strumień świetlny źródła światła	<b>668 lm</b>	Klasa szczelności	<b>IP20</b>
Temperatura barwowa	<b>3000 K</b>	Ściemnianie	<b>DALI</b>

System szyn każdorazowo konfigurowany pod indywidualne wymagania projektowe.

### Wymiary ▾



### Akcesoria do opraw ▾



**HONEYCOMB 35**  
AX.HCB.35.B



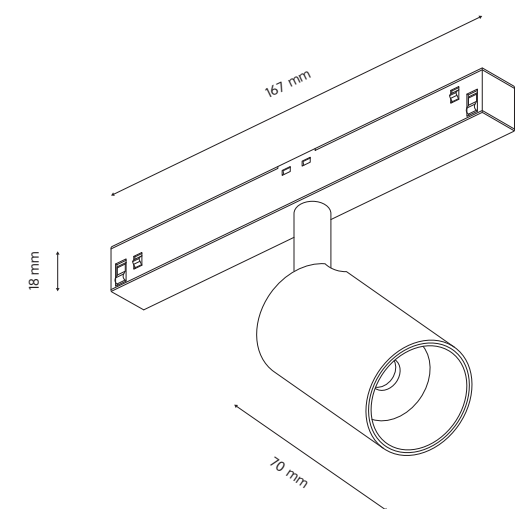
**RING 37 gold**  
AX.RNG.37.G

### Specyfikacja ▾

Wymagany zasilacz	<b>48 Vdc</b>	Współczynnik oddawania barw	<b>CR190</b>
Moc oprawy	<b>6,6 W</b>	Kąt świecenia	<b>20° / 35°</b>
Strumień świetlny źródła światła	<b>668 lm</b>	Klasa szczelności	<b>IP20</b>
Temperatura barwowa	<b>3000 K</b>	Ściemnianie	<b>DALI</b>

System szyn każdorazowo konfigurowany pod indywidualne wymagania projektowe.

### Wymiary ▾



## SPOT L White

Typ: System

## ARCHLINES

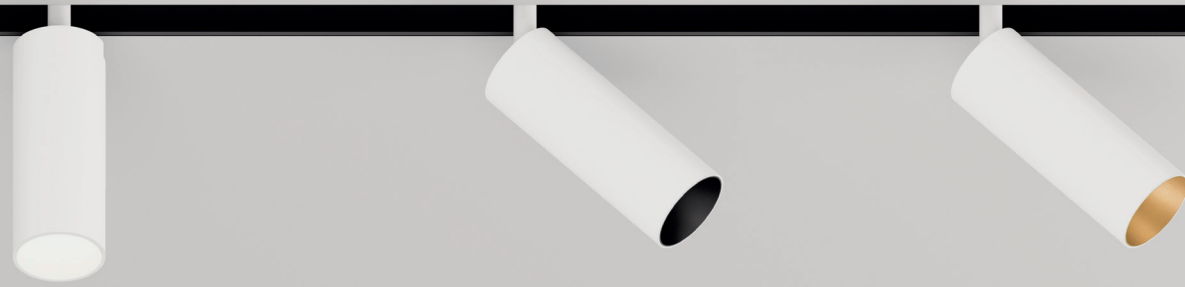
MX.SPL.30.W

## SPOT L Black

Typ: System

## ARCHLINES

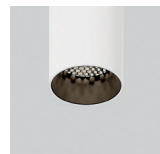
MX.SPL.30.B



### Akcesoria do opraw ▾



**HONEYCOMB 35**  
AX.HCB.35.B



**RING 37 black**  
AX.RNG.37.B



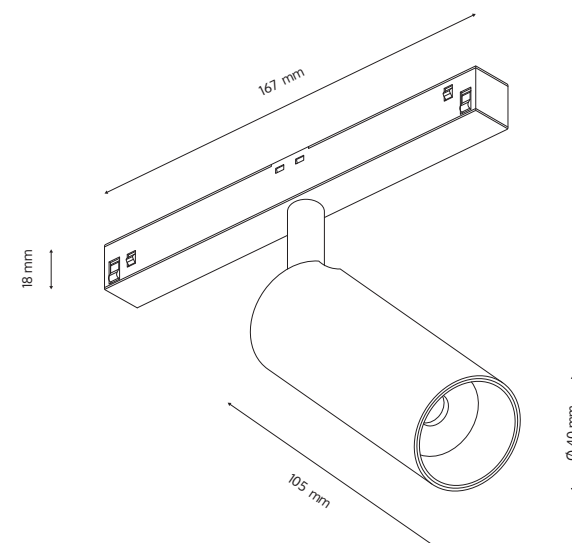
**RING 37 gold**  
AX.RNG.37.G

### Specyfikacja ▾

Wymagany zasilacz	<b>48 Vdc</b>	Współczynnik oddawania barw	<b>CR190</b>
Moc oprawy	<b>11 W</b>	Kąt świecenia	<b>18° / 33°</b>
Strumień świetlny źródła światła	<b>1011 lm</b>	Klasa szczelności	<b>IP20</b>
Temperatura barwowa	<b>3000 K</b>	Ściemnianie	<b>DALI</b>

System szyni każdorazowo konfigurowany pod indywidualne wymagania projektowe.

### Wymiary ▾



### Akcesoria do opraw ▾



**HONEYCOMB 35**  
AX.HCB.35.B



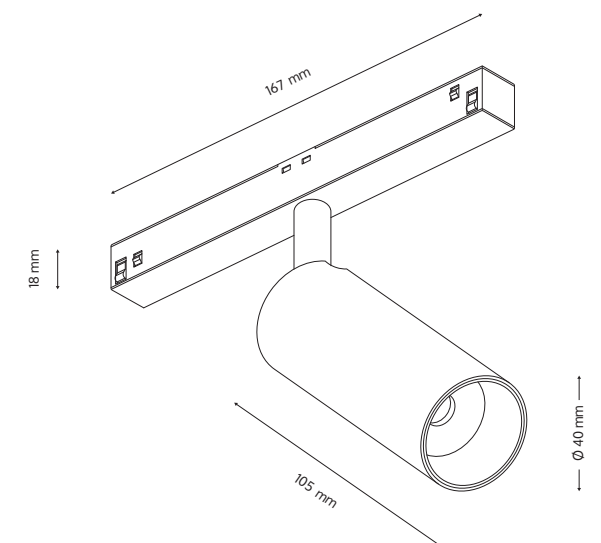
**RING 37 gold**  
AX.RNG.37.G

### Specyfikacja ▾

Wymagany zasilacz	<b>48 Vdc</b>	Współczynnik oddawania barw	<b>CR190</b>
Moc oprawy	<b>11 W</b>	Kąt świecenia	<b>18° / 33°</b>
Strumień świetlny źródła światła	<b>1011 lm</b>	Klasa szczelności	<b>IP20</b>
Temperatura barwowa	<b>3000 K</b>	Ściemnianie	<b>DALI</b>

System szyni każdorazowo konfigurowany pod indywidualne wymagania projektowe.

### Wymiary ▾





## DOTS

Typ: System

## ARCHLINES

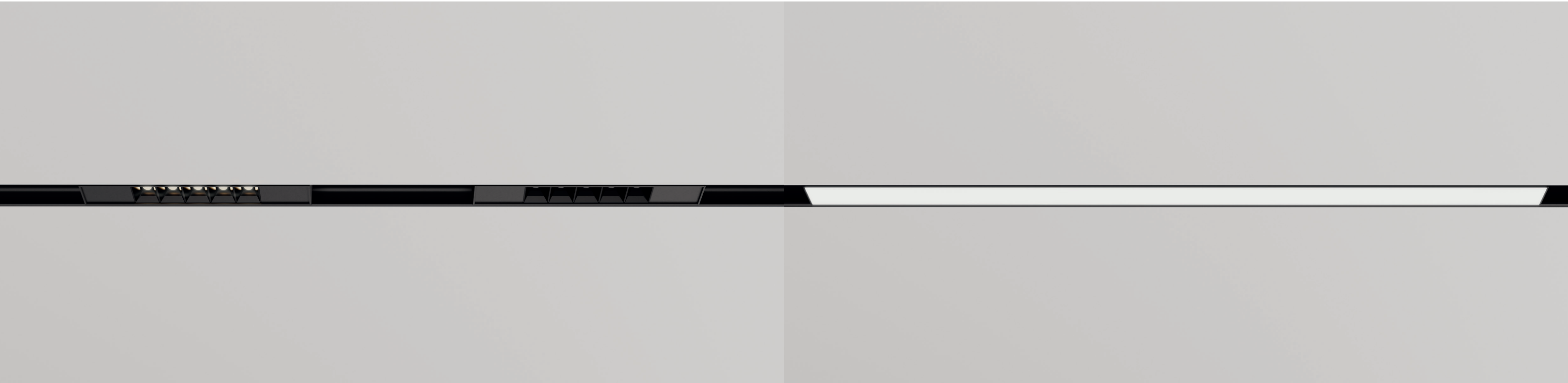
MX.DTS.30.B

## STRIPE

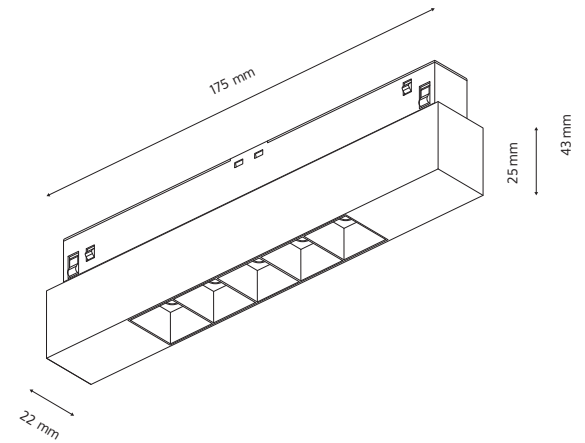
Typ: System

## ARCHLINES

MX.STR.30.B



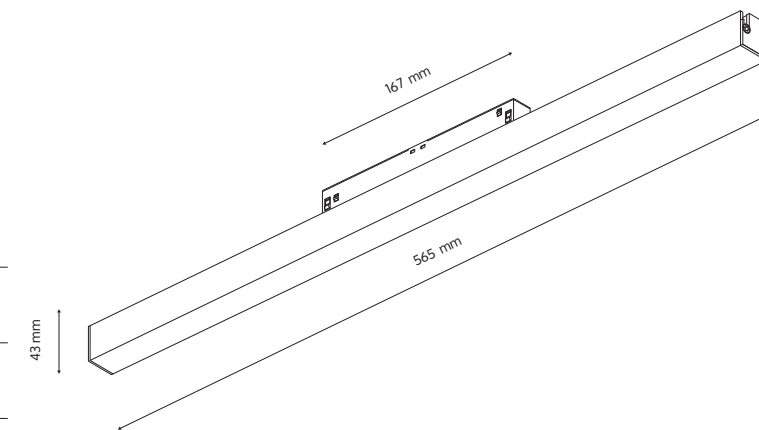
### Wymiary ▾



### Specyfikacja ▾

Wymagany zasilacz	<b>48 Vdc</b>	Współczynnik oddawania barw	<b>CRI90</b>
Moc oprawy	<b>5 × 1,5 W</b>	Kąt świecenia	<b>30°</b>
Strumień świetlny źródła światła	<b>810 lm</b>	Klasa szczelności	<b>IP20</b>
Temperatura barwowa	<b>3000 K</b>	Ściemnianie	<b>DALI</b>

### Wymiary ▾



### Specyfikacja ▾

Wymagany zasilacz	<b>48 Vdc</b>	Współczynnik oddawania barw	<b>CRI90</b>
Moc oprawy	<b>12,6 W</b>	Kąt świecenia	<b>120°</b>
Strumień świetlny źródła światła	<b>1448 lm</b>	Klasa szczelności	<b>IP20</b>
Temperatura barwowa	<b>3000 K</b>	Ściemnianie	<b>DALI</b>





ARCH  
LINES





PROSTERN

13 - 22

Projektory

Akcesoria do opraw ▾



**RING 57 black**  
AX.RNG.57.B



**RING 57 gold**  
AX.RNG.57.G



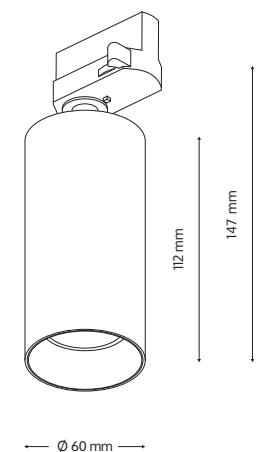
**HONEYCOMB 50**  
AX.HCB.50.B

Specyfikacja ▾

Zasilanie	<b>230 Vac</b>	Współczynnik oddawania barw	<b>CR180</b>
Moc oprawy	<b>9,2 W</b>	Kąt świecenia	<b>48° / * 24°</b>
Strumień świetlny źródła światła	<b>945 lm</b>	Klasa szczelności	<b>IP20</b>
Temperatura barwowa	<b>3000 K</b>	Ściemnianie	<b>Tak</b>

\* Opcjonalnie

Wymiary ▾



TRACKER BEAUTY White + RING 57 black  
PX.TRB.3048.W + AX.RNG.57.B



TRACKER BEAUTY White + RING 57 gold  
PX.TRB.3048.W + AX.RNG.57.G





# TRACKER BEAUTY Black

Typ: Projektor

# PROSTERN

PX.TRB.3048.B



TRACKER BEAUTY Black

PX.TRB.3048.B

## Akcesoria do opraw ▾



**RING 57 gold**  
AX.RNG.57.G



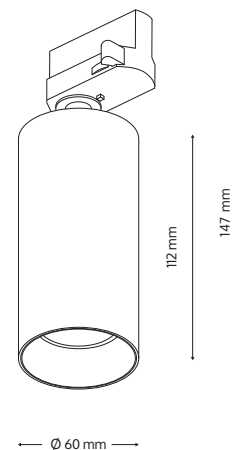
**HONEYCOMB 50**  
AX.HCB.50.B

## Specyfikacja ▾

Zasilanie	<b>230 Vac</b>	Współczynnik oddawania barw	<b>CR180</b>
Moc oprawy	<b>9,2 W</b>	Kąt świecenia	<b>48° / * 24°</b>
Strumień świetlny źródła światła	<b>945 lm</b>	Klasa szczelności	<b>IP20</b>
Temperatura barwowa	<b>3000 K</b>	Ściemnianie	<b>Tak</b>

\* Opcjonalnie

## Wymiary ▾



## TRACKER XL White

Typ: Projektor

## PROSTERN

PX.TXL.3050.W

## TRACKER XL Black

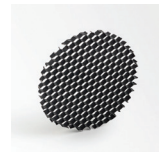
Typ: Projektor

## PROSTERN

PX.TXL.3050.B



### Aksesoria do opraw ▾



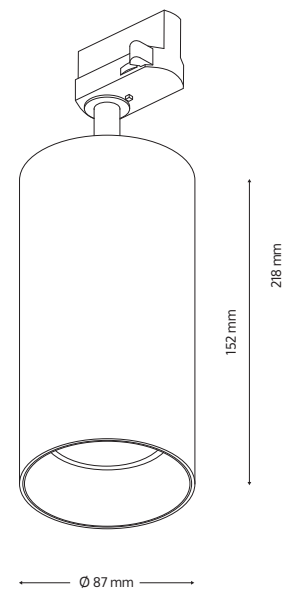
**HONEYCOMB 70**  
AX.HCB.70.B

### Specyfikacja ▾

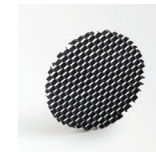
Zasilanie	<b>230 Vac</b>	Współczynnik oddawania barw	<b>CR180</b>
Moc oprawy	<b>28,4 W</b>	Kąt świecenia	<b>50° / * 18°</b>
Strumień świetlny źródła światła	<b>3810 lm</b>	Klasa szczelności	<b>IP20</b>
Temperatura barwowa	<b>3000 K</b>	Ściemnianie	<b>Nie</b>

\* Opcjonalnie

### Wymiary ▾



### Aksesoria do opraw ▾



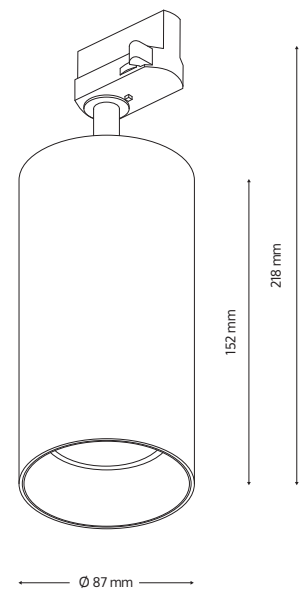
**HONEYCOMB 70**  
AX.HCB.70.B

### Specyfikacja ▾

Zasilanie	<b>230 Vac</b>	Współczynnik oddawania barw	<b>CR180</b>
Moc oprawy	<b>28,4 W</b>	Kąt świecenia	<b>50° / * 18°</b>
Strumień świetlny źródła światła	<b>3810 lm</b>	Klasa szczelności	<b>IP20</b>
Temperatura barwowa	<b>3000 K</b>	Ściemnianie	<b>Nie</b>

\* Opcjonalnie

### Wymiary ▾





TRACKER XL White  
PX.TXL.3050.W



## MR HIDE XL White

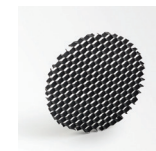
Typ: Wpuszczany

PROSTERN

RX.MXL.3050.W



### Aksesoria do opraw ▾



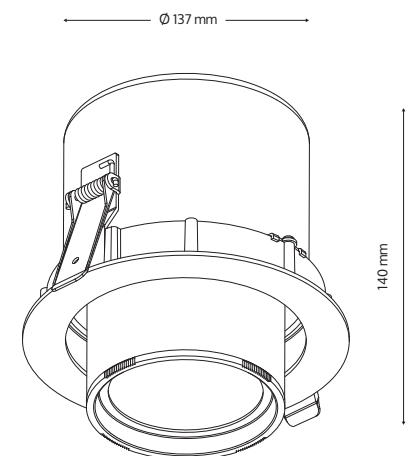
HONEYCOMB 70  
AX.HCB.70.B

### Specyfikacja ▾

Wymagany zasilacz	<b>800 mA</b>	Współczynnik oddawania barw	<b>CR180</b>
Moc oprawy	<b>28,4 W</b>	Kąt świecenia	<b>50° / *18°</b>
Strumień świetlny źródła światła	<b>3810 lm</b>	Klasa szczelności	<b>IP20</b>
Temperatura barwowa	<b>3000 K</b>	Ściemnianie	<b>Nie</b>
Otwór montażowy	<b>Ø 127 mm</b>	Wymagana wysokość montażu	<b>150 mm</b>

\* Opcjonalnie

### Wymiary ▾



MR CUTE Black  
SX.MRC.3048.B

PROSTERN

23 - 33

Natynkowe





## MR CUTE White

Typ: **Natynkowy**

## PROSTERN

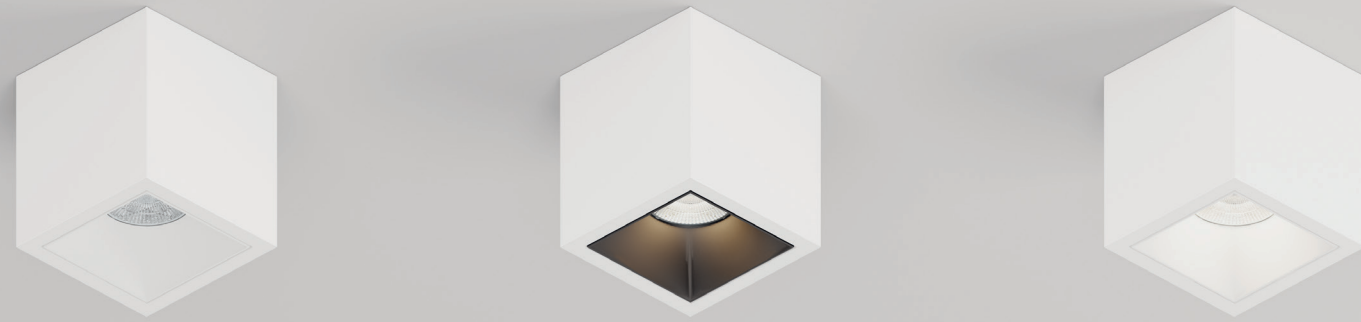
SX.MRC.3048.W

## MR CUTE Black

Typ: **Natynkowy**

## ARCHLINES

SX.MRC.3048.B



### Akcesoria do opraw ▾



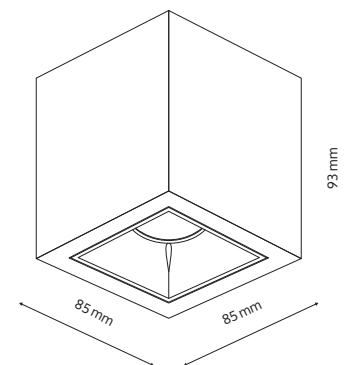
**FRONT RING black**  
AX.FR.G.B

### Specyfikacja ▾

Zasilanie	<b>230 Vac</b>	Współczynnik oddawania barw	<b>CR180</b>
Moc oprawy	<b>9,2 W</b>	Kąt świecenia	<b>48° / * 24°</b>
Strumień świetlny źródła światła	<b>945 lm</b>	Klasa szczelności	<b>IP43</b>
Temperatura barwowa	<b>3000 K</b>	Ściemnianie	<b>Tak</b>

\* Opcjonalnie

### Wymiary ▾

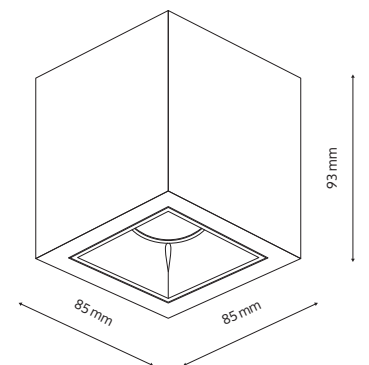


### Specyfikacja ▾

Wymagany zasilacz	<b>230 Vac</b>	Współczynnik oddawania barw	<b>CR180</b>
Moc oprawy	<b>9,2 W</b>	Kąt świecenia	<b>48° / * 24°</b>
Strumień świetlny źródła światła	<b>945 lm</b>	Klasa szczelności	<b>IP43</b>
Temperatura barwowa	<b>3000 K</b>	Ściemnianie	<b>Tak</b>

\* Opcjonalnie

### Wymiary ▾



## MRS CUTE White

Typ: **Natynkowy**

## PROSTERN

SX.MSC.3050.W

## MRS CUTE Black

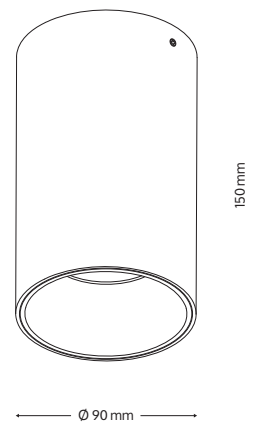
Typ: **Natynkowy**

## PROSTERN

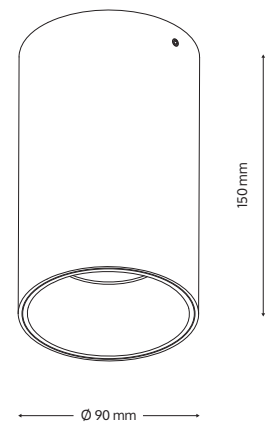
SX.MSC.3050.B



### Wymiary ▾



### Wymiary ▾



### Specyfikacja ▾

Zasilanie	<b>230 Vac</b>	Współczynnik oddawania barw	<b>CRI80</b>
Moc oprawy	<b>9,3 W</b>	Kąt świecenia	<b>50°</b>
Strumień świetlny źródła światła	<b>965 lm</b>	Klasa szczelności	<b>IP20</b>
Temperatura barwowa	<b>3000 K</b>	Ściemnianie	<b>Nie</b>

### Specyfikacja ▾

Zasilanie	<b>230 Vac</b>	Współczynnik oddawania barw	<b>CRI80</b>
Moc oprawy	<b>9,3 W</b>	Kąt świecenia	<b>50°</b>
Strumień świetlny źródła światła	<b>965 lm</b>	Klasa szczelności	<b>IP20</b>
Temperatura barwowa	<b>3000 K</b>	Ściemnianie	<b>Nie</b>

## MR CUTE ROUND White

Typ: Natynkowy

## PROSTERN

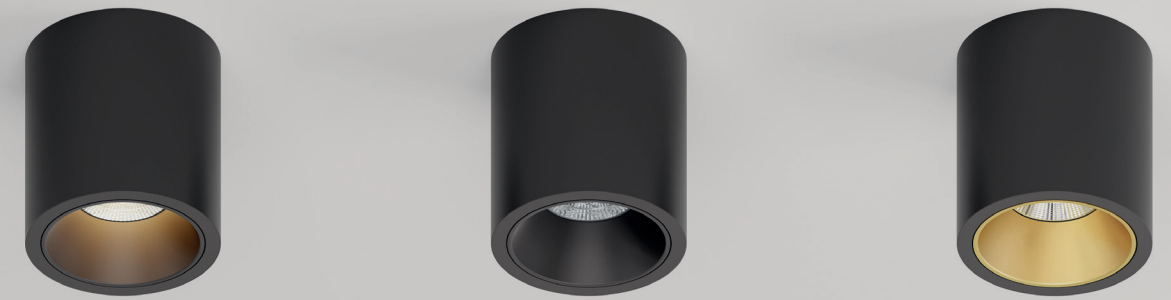
SX.MCR.3048.W

## MR CUTE ROUND Black

Typ: Natynkowy

## PROSTERN

SX.MCR.3048.B



### Aksesoria do opraw ▾

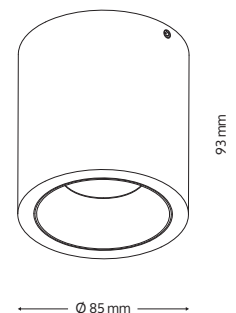


**RING gold**  
AX.FRG.MCR.G

### Specyfikacja ▾

Zasilanie	<b>230 Vac</b>	Współczynnik oddawania barw	<b>CRI90</b>
Moc oprawy	<b>9,4 W</b>	Kąt świecenia	<b>48°</b>
Strumień świetlny źródła światła	<b>45-919 lm</b>	Klasa szczelności	<b>IP43</b>
Temperatura barwowa	<b>1900-3000 K</b>	Ściemnianie	<b>Tak</b>

### Wymiary ▾



### Aksesoria do opraw ▾

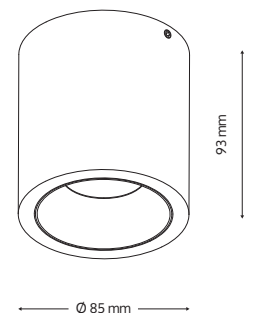


**RING gold**  
AX.FRG.MCR.G

### Specyfikacja ▾

Zasilanie	<b>230 Vac</b>	Współczynnik oddawania barw	<b>CRI90</b>
Moc oprawy	<b>9,4 W</b>	Kąt świecenia	<b>48°</b>
Strumień świetlny źródła światła	<b>45-919 lm</b>	Klasa szczelności	<b>IP43</b>
Temperatura barwowa	<b>1900-3000 K</b>	Ściemnianie	<b>Tak</b>

### Wymiary ▾





## MISS FLEXY White

Typ: **Natynkowy**

## PROSTERN

SX.MFL.3048.W

## MISS FLEXY Black

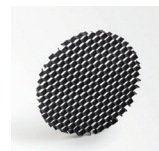
Typ: **Natynkowy**

## PROSTERN

SX.MFL.3048.B



### Aksesoria do opraw ▾



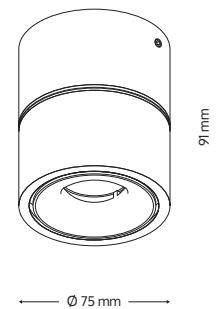
**HONEYCOMB 35**  
AX.HCB.35.B

### Specyfikacja ▾

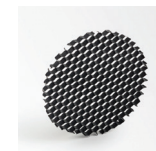
Zasilanie	<b>230 Vac</b>	Współczynnik oddawania barw	<b>CR180</b>
Moc oprawy	<b>9,2 W</b>	Kąt świecenia	<b>50° / * 24°</b>
Strumień świetlny źródła światła	<b>945 lm</b>	Klasa szczelności	<b>IP20</b>
Temperatura barwowa	<b>3000 K</b>	Ściemnianie	<b>Tak</b>

\* Opcjonalnie

### Wymiary ▾



### Aksesoria do opraw ▾



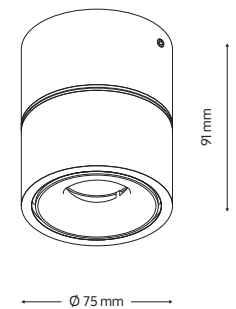
**HONEYCOMB 35**  
AX.HCB.35.B

### Specyfikacja ▾

Zasilanie	<b>230 Vac</b>	Współczynnik oddawania barw	<b>CR180</b>
Moc oprawy	<b>9,2 W</b>	Kąt świecenia	<b>50° / * 24°</b>
Strumień świetlny źródła światła	<b>945 lm</b>	Klasa szczelności	<b>IP20</b>
Temperatura barwowa	<b>3000 K</b>	Ściemnianie	<b>Tak</b>

\* Opcjonalnie

### Wymiary ▾



MISS FLEXY Black

SX.MFL.3048.B



PROSTERN

34 - 51

Wpuszczane

## MR CUTE RT White

Typ: **Wpuszczany**

## PROSTERN

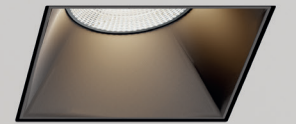
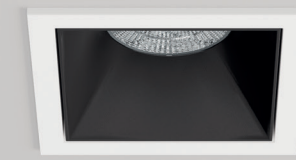
RX.MRC.3048.W

## MR CUTE RT Black

Typ: **Wpuszczany**

## PROSTERN

RX.MRC.3048.B



### Wymagane akcesoria ▾



**MR CUTE R FRAME white** - AX.MRC.F.W



**MR CUTE R FRAME black** - AX.MRC.F.B



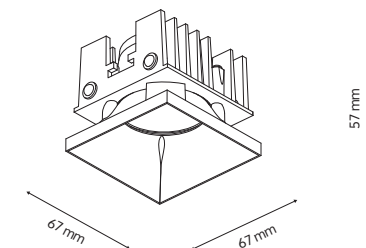
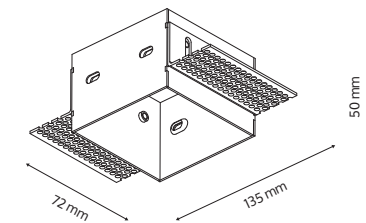
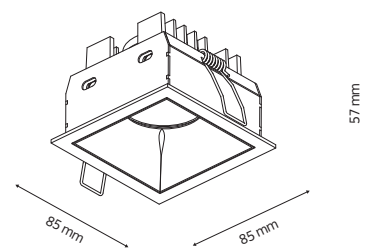
**MR CUTE T FRAME** AX.MRC.T.W

### Specyfikacja ▾

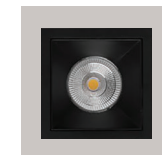
Wymagany zasilacz	<b>500 mA</b>	Współczynnik oddawania barw	<b>CR180</b>
Moc oprawy	<b>9,2 W</b>	Kąt świecenia	<b>48°</b>
Strumień świetlny źródła światła	<b>945 lm</b>	Klasa szczelności	<b>IP20</b>
Temperatura barwowa	<b>3000 K</b>	Ściemnianie	<b>Tak</b>
Otwór montażowy	<b>82 × 78 mm (T) 76 × 76 mm (R)</b>	Wymagana wysokość montażu	<b>80 mm</b>

Wymagana ramka montażowa

### Wymiary ▾



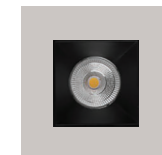
### Wymagane akcesoria ▾



**MR CUTE R FRAME black** - AX.MRC.F.B



**MR CUTE R FRAME white** - AX.MRC.F.W



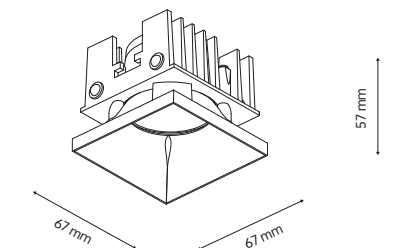
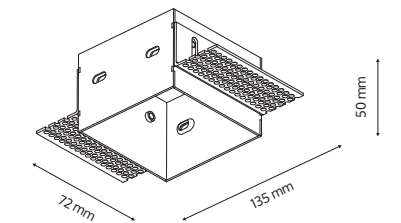
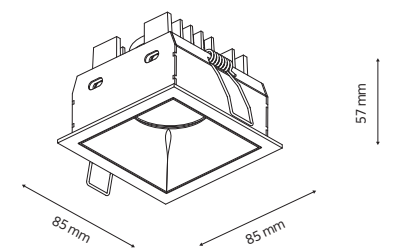
**MR CUTE T FRAME** AX.MRC.T.B

### Specyfikacja ▾

Wymagany zasilacz	<b>500 mA</b>	Współczynnik oddawania barw	<b>CR180</b>
Moc oprawy	<b>9,2 W</b>	Kąt świecenia	<b>48°</b>
Strumień świetlny źródła światła	<b>945 lm</b>	Klasa szczelności	<b>IP20</b>
Temperatura barwowa	<b>3000 K</b>	Ściemnianie	<b>Tak</b>
Otwór montażowy	<b>82 × 78 mm (T) 76 × 76 mm (R)</b>	Wymagana wysokość montażu	<b>80 mm</b>

Wymagana ramka montażowa

### Wymiary ▾





## SHY GUY

Typ: Wpuszczany

## PROSTERN

RX.SG.3048.WB

## SHY GUY Trimless

Typ: Wpuszczany

## PROSTERN

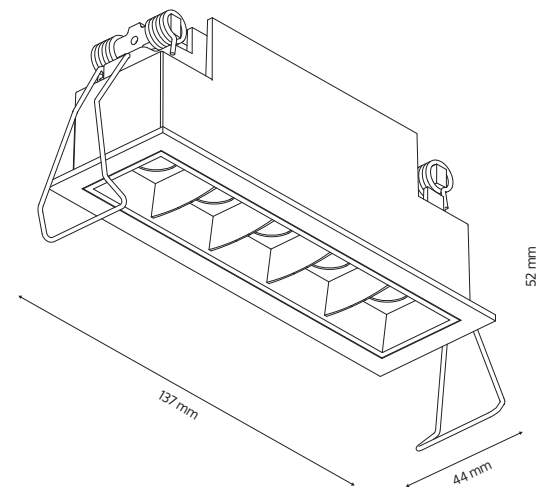
TX.SG.3048.B



### Specyfikacja

Wymagany zasilacz	<b>350–700 mA</b>	Współczynnik oddawania barw	<b>CRI80</b>
Moc oprawy	<b>5 × 2 W</b>	Kąt świecenia	<b>48°</b>
Strumień świetlny źródła światła	<b>1120 lm (700 mA)</b>	Klasa szczelności	<b>IP20</b>
Temperatura barwowa	<b>3000 K</b>	Ściemnianie	<b>Tak</b>
Otwór montażowy	<b>130 × 36 mm</b>	Wymagana wysokość montażu	<b>70 mm</b>

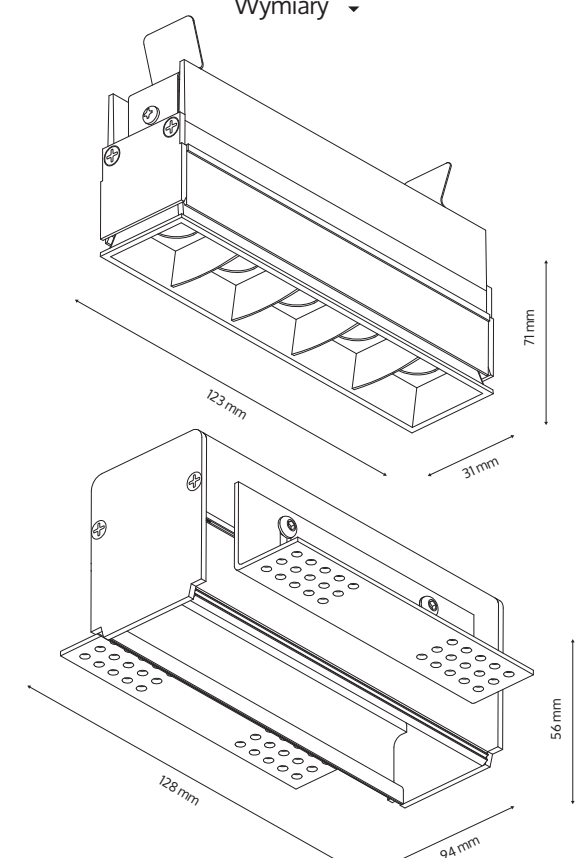
### Wymiary



### Specyfikacja

Wymagany zasilacz	<b>350–700 mA</b>	Współczynnik oddawania barw	<b>CRI80</b>
Moc oprawy	<b>5 × 2 W</b>	Kąt świecenia	<b>48°</b>
Strumień świetlny źródła światła	<b>1120 lm (700 mA)</b>	Klasa szczelności	<b>IP20</b>
Temperatura barwowa	<b>3000 K</b>	Ściemnianie	<b>Tak</b>
Otwór montażowy	<b>135 × 58 mm</b>	Wymagana wysokość montażu	<b>80 mm</b>

### Wymiary



## MR HIDE ROUND White

Typ: **Wpuszczany**

## PROSTERN

RX.MHR.3050.W

## MR HIDE ROUND Black

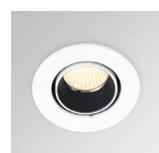
Typ: **Wpuszczany**

## PROSTERN

RX.MHR.3050.B



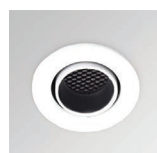
### Akcesoria do opraw ▾



**RING 37 black**  
AX.RNG.37.B



**RING 37 gold**  
AX.RNG.37.G



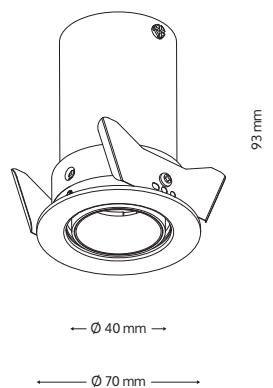
**HONEYCOMB 35**  
AX.HCB.35.B

### Specyfikacja ▾

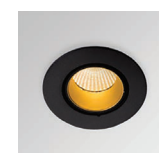
Wymagany zasilacz	<b>350–450 mA</b>	Współczynnik oddawania barw	<b>CRI80</b>
Moc oprawy	<b>6,2–8,2 W</b>	Kąt świecenia	<b>50° / *24°</b>
Strumień świetlny źródła światła	<b>703–878 lm</b>	Klasa szczelności	<b>IP20</b>
Temperatura barwowa	<b>3000 K</b>	Ściemnianie	<b>Tak</b>
Otwór montażowy	<b>Ø 64 mm</b>	Wymagana wysokość montażu	<b>120 mm</b>

\* Opcjonalnie

### Wymiary ▾



### Akcesoria do opraw ▾



**RING 37 gold**  
AX.RNG.37.G



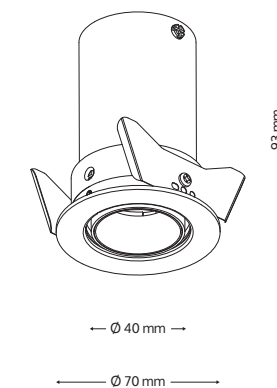
**HONEYCOMB 35**  
AX.HCB.35.B

### Specyfikacja ▾

Wymagany zasilacz	<b>350–450 mA</b>	Współczynnik oddawania barw	<b>CRI80</b>
Moc oprawy	<b>6,2–8,2 W</b>	Kąt świecenia	<b>50° / *24°</b>
Strumień świetlny źródła światła	<b>703–878 lm</b>	Klasa szczelności	<b>IP20</b>
Temperatura barwowa	<b>3000 K</b>	Ściemnianie	<b>Tak</b>
Otwór montażowy	<b>Ø 64 mm</b>	Wymagana wysokość montażu	<b>120 mm</b>

\* Opcjonalnie

### Wymiary ▾



# MR HIDE T ROUND White

Typ: **Wpuszczany**

# PROSTERN

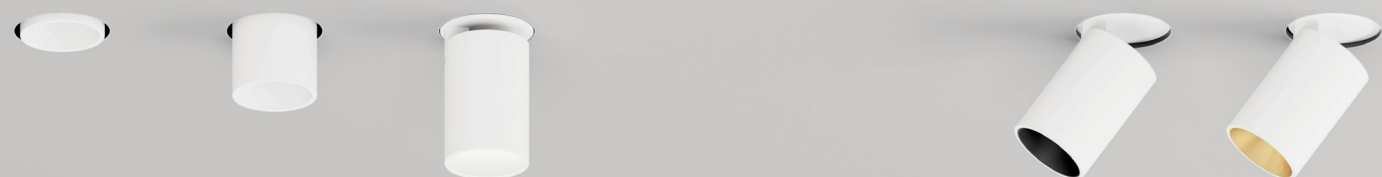
TX.MHR.3050.W

# MR HIDE SQUARE White

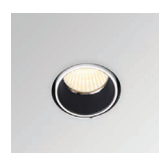
Typ: **Wpuszczany**

# PROSTERN

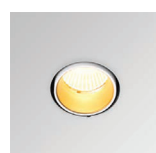
RX.MHS.3050.W



## Akcesoria do opraw



**RING 37 black**  
AX.RNG.37.B



**RING 37 gold**  
AX.RNG.37.G



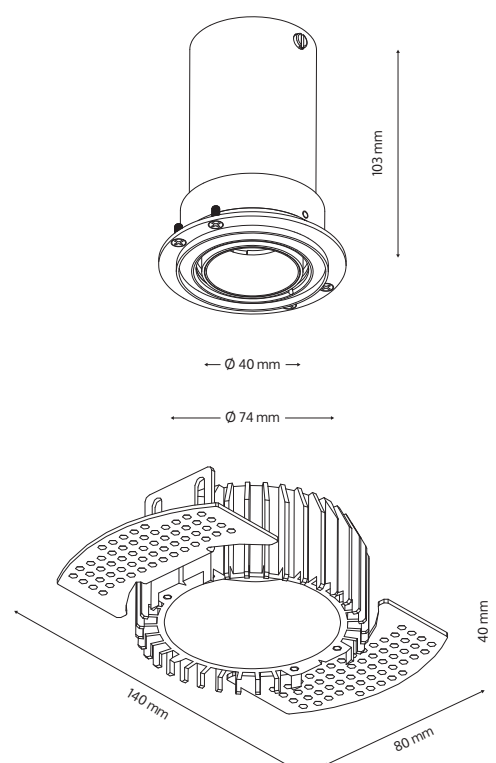
**HONEYCOMB 35**  
AX.HCB.35.B

## Specyfikacja

Wymagany zasilacz	<b>350–450 mA</b>	Współczynnik oddawania barw	<b>CRI80</b>
Moc oprawy	<b>6,2–8,2 W</b>	Kąt świecenia	<b>50° / *24°</b>
Strumień świetlny źródła światła	<b>703–878 lm</b>	Klasa szczelności	<b>IP20</b>
Temperatura barwowa	<b>3000 K</b>	Ściemnianie	<b>Tak</b>
Otwór montażowy	<b>Ø 89 mm</b>	Wymagana wysokość montażu	<b>120 mm</b>

\* Opcjonalnie

## Wymiary



## Akcesoria do opraw



**RING 37 black**  
AX.RNG.37.B



**RING 37 gold**  
AX.HCB.35.G



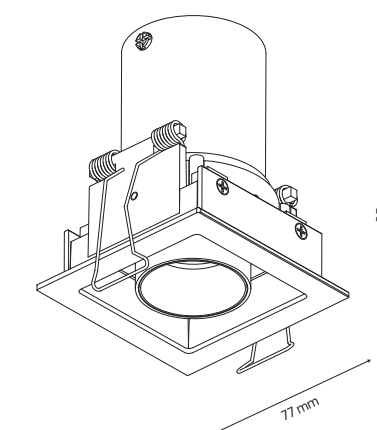
**HONEYCOMB 35**  
AX.HCB.35.B

## Specyfikacja

Wymagany zasilacz	<b>350–450 mA</b>	Współczynnik oddawania barw	<b>CRI80</b>
Moc oprawy	<b>6,2–8,2 W</b>	Kąt świecenia	<b>50° / *24°</b>
Strumień świetlny źródła światła	<b>703–878 lm</b>	Klasa szczelności	<b>IP20</b>
Temperatura barwowa	<b>3000 K</b>	Ściemnianie	<b>Tak</b>
Otwór montażowy	<b>68 × 68 mm</b>	Wymagana wysokość montażu	<b>120 mm</b>

\* Opcjonalnie

## Wymiary





# MR HIDE SQUARE Black

Typ: **Wpuszczany**

# PROSTERN

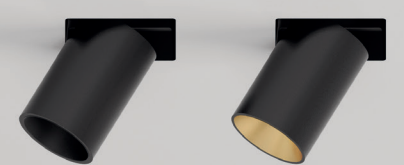
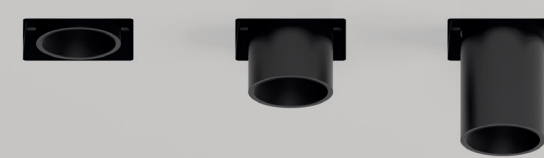
RX.MHS.3050.B

# MR HIDE T SQUARE Black

Typ: **Wpuszczany**

# PROSTERN

TX.MHS.3050.B



## Akcesoria do opraw



**RING 37 gold**  
AX.RNG.37.G



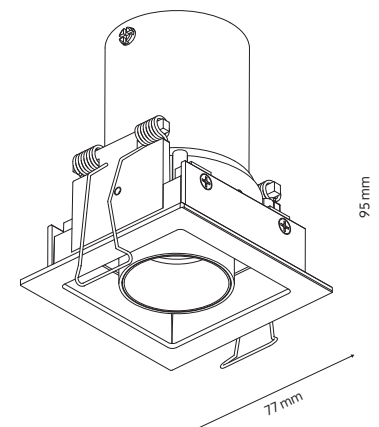
**HONEYCOMB 35**  
AX.HCB.35.B

## Specyfikacja

Wymagany zasilacz	<b>350–450 mA</b>	Współczynnik oddawania barw	<b>CRI80</b>
Moc oprawy	<b>6,2–8,2 W</b>	Kąt świecenia	<b>50° / *24°</b>
Strumień świetlny źródła światła	<b>703–878 lm</b>	Klasa szczelności	<b>IP20</b>
Temperatura barwowa	<b>3000 K</b>	Ściemnianie	<b>Tak</b>
Otwór montażowy	<b>68 × 68 mm</b>	Wymagana wysokość montażu	<b>120 mm</b>

\* Opcjonalnie

## Wymiary



## Akcesoria do opraw



**RING 37 gold**  
AX.RNG.37.G



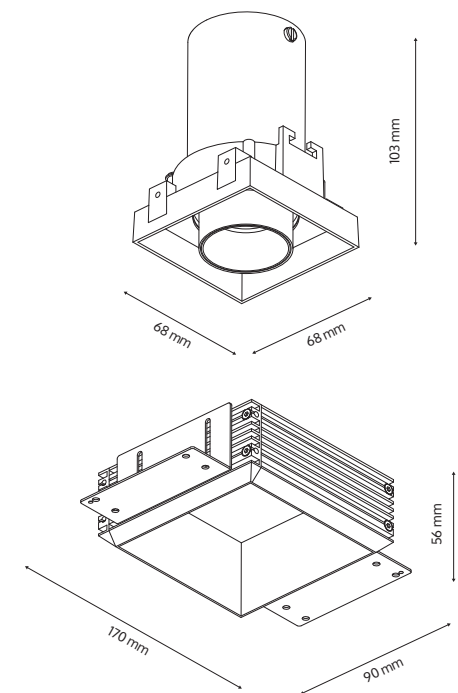
**HONEYCOMB 35**  
AX.HCB.35.B

## Specyfikacja

Wymagany zasilacz	<b>350–450 mA</b>	Współczynnik oddawania barw	<b>CRI80</b>
Moc oprawy	<b>6,2–8,2 W</b>	Kąt świecenia	<b>50° / *24°</b>
Strumień świetlny źródła światła	<b>703–878 lm</b>	Klasa szczelności	<b>IP20</b>
Temperatura barwowa	<b>3000 K</b>	Ściemnianie	<b>Tak</b>
Otwór montażowy	<b>92 × 92 mm</b>	Wymagana wysokość montażu	<b>120 mm</b>

\* Opcjonalnie

## Wymiary



## FOGGY White

Typ: **Wpuszczany**

## PROSTERN

RX.FG.3048.W

## MISTY White

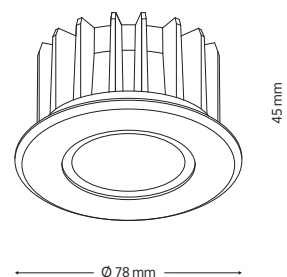
Typ: **Wpuszczany**

## PROSTERN

RX.MS.3038.W



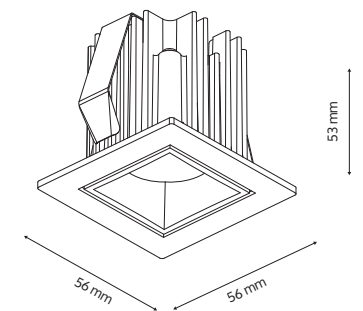
### Wymiary ▾



### Specyfikacja ▾

Wymagany zasilacz	<b>500 mA</b>	Współczynnik oddawania barw	<b>CRI80</b>
Moc oprawy	<b>9,3 W</b>	Kąt świecenia	<b>50°</b>
Strumień świetlny źródła światła	<b>945 lm</b>	Klasa szczelności	<b>IP54</b>
Temperatura barwowa	<b>3000 K</b>	Ściemnianie	<b>Tak</b>
Otwór montażowy	<b>Ø 68 mm</b>	Wymagana wysokość montażu	<b>65 mm</b>

### Wymiary ▾



### Specyfikacja ▾

Wymagany zasilacz	<b>500 mA</b>	Współczynnik oddawania barw	<b>CRI80</b>
Moc oprawy	<b>4,6 W</b>	Kąt świecenia	<b>38°</b>
Strumień świetlny źródła światła	<b>500 lm</b>	Klasa szczelności	<b>IP54</b>
Temperatura barwowa	<b>3000 K</b>	Ściemnianie	<b>Tak</b>
Otwór montażowy	<b>Ø 50 mm</b>	Wymagana wysokość montażu	<b>70 mm</b>

## io58 White

Typ: **Wpuszczany**

## PROSTERN

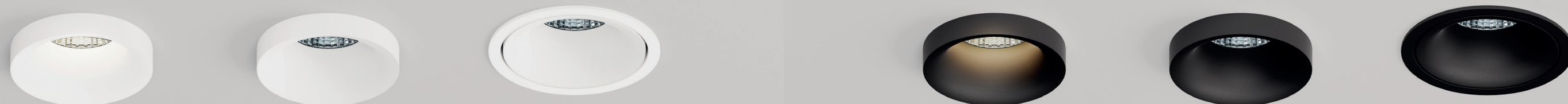
RX.io58.3050.W

## io58 Black

Typ: **Wpuszczany**

## PROSTERN

RX.io58.3050.B



### Akcesoria do opraw ▾



**RING io58 white**  
AX.RNG.io58.W



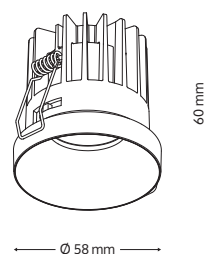
**RING io58 black**  
AX.RNG.io58.B

### Specyfikacja ▾

Wymagany zasilacz	<b>350 mA</b>	Współczynnik oddawania barw	<b>CRI90</b>
Moc oprawy	<b>6,2 W</b>	Kąt świecenia	<b>50° / * 24°</b>
Strumień świetlny źródła światła	<b>578 lm</b>	Klasa szczelności	<b>IP54</b>
Temperatura barwowa	<b>3000 K</b>	Ściemnianie	<b>Tak</b>
Otwór montażowy	<b>Ø 51 mm / 64 mm (RING)</b>	Wymagana wysokość montażu	<b>70 mm / 80 mm (RING)</b>

\* Opcjonalnie

### Wymiary ▾



### Akcesoria do opraw ▾



**RING io58 white**  
AX.RNG.io58.W



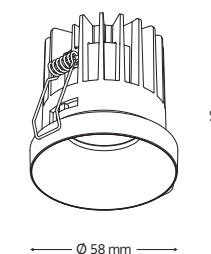
**RING io58 black**  
AX.RNG.io58.B

### Specyfikacja ▾

Wymagany zasilacz	<b>350 mA</b>	Współczynnik oddawania barw	<b>CRI90</b>
Moc oprawy	<b>6,2 W</b>	Kąt świecenia	<b>50° / * 24°</b>
Strumień świetlny źródła światła	<b>578 lm</b>	Klasa szczelności	<b>IP54</b>
Temperatura barwowa	<b>3000 K</b>	Ściemnianie	<b>Tak</b>
Otwór montażowy	<b>Ø 51 mm / 64 mm (RING)</b>	Wymagana wysokość montażu	<b>70 mm / 80 mm (RING)</b>

\* Opcjonalnie

### Wymiary ▾





## io78 White

Typ: **Wpuszczany**

## PROSTERN

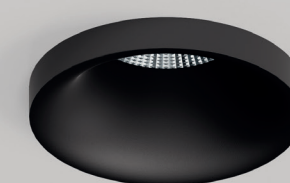
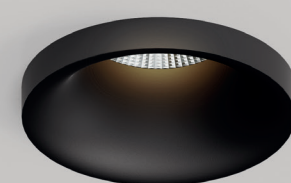
RX.io78.3048.W

## io78 Black

Typ: **Wpuszczany**

## PROSTERN

RX.io78.3048.B



### Akcesoria do opraw ▾



**RING io78 white**  
AX.RNG.io78.W



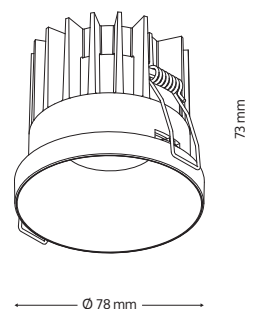
**RING io78 black**  
AX.RNG.io78.B

### Specyfikacja ▾

Wymagany zasilacz	<b>500 mA</b>	Współczynnik oddawania barw	<b>CRI90</b>
Moc oprawy	<b>9,2 W</b>	Kąt świecenia	<b>48° / * 24°</b>
Strumień świetlny źródła światła	<b>945 lm</b>	Klasa szczelności	<b>IP54</b>
Temperatura barwowa	<b>3000 K</b>	Ściemnianie	<b>Tak</b>
Otwór montażowy	<b>Ø 68 mm / 83 mm (RING)</b>	Wymagana wysokość montażu	<b>83 mm / 93 mm (RING)</b>

\* Opcjonalnie

### Wymiary ▾



### Akcesoria do opraw ▾



**RING io78 white**  
AX.RNG.io78.W



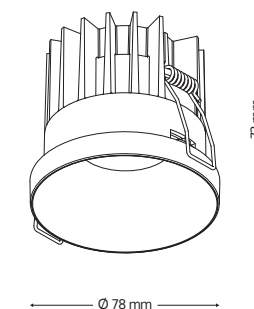
**RING io78 black**  
AX.RNG.io78.B

### Specyfikacja ▾

Wymagany zasilacz	<b>500 mA</b>	Współczynnik oddawania barw	<b>CRI90</b>
Moc oprawy	<b>9,2 W</b>	Kąt świecenia	<b>48° / * 24°</b>
Strumień świetlny źródła światła	<b>945 lm</b>	Klasa szczelności	<b>IP54</b>
Temperatura barwowa	<b>3000 K</b>	Ściemnianie	<b>Tak</b>
Otwór montażowy	<b>Ø 68 mm / 83 mm (RING)</b>	Wymagana wysokość montażu	<b>83 mm / 93 mm (RING)</b>

\* Opcjonalnie

### Wymiary ▾





MR HIDE SQUARE White  
RX.MHS.3050.W

PROSTERN

52 - 56

Kinkiety

## MR SIDE White

Typ: Kinkiet

## PROSTERN

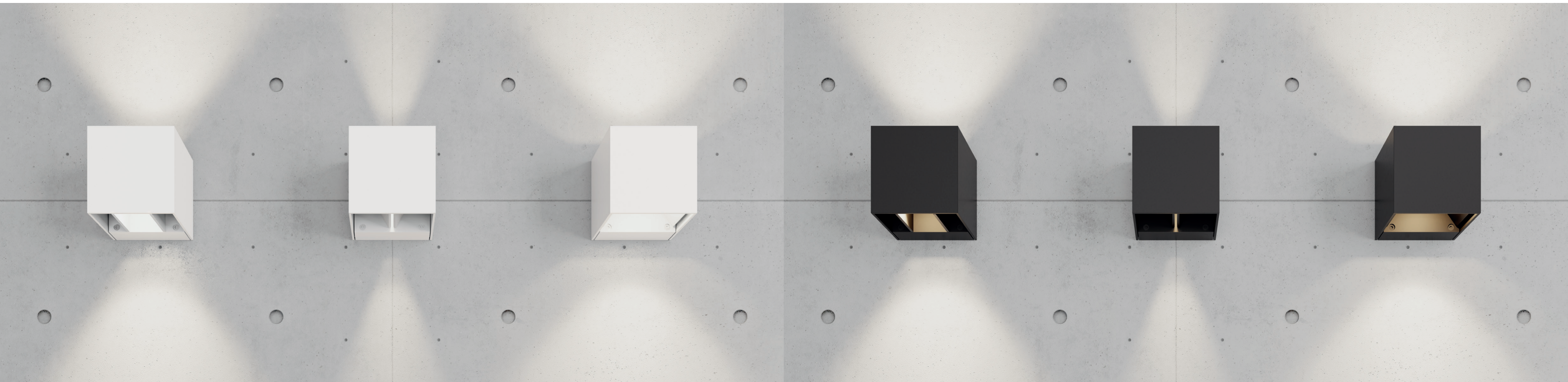
WX.MRS.30A.W

## MR SIDE Black

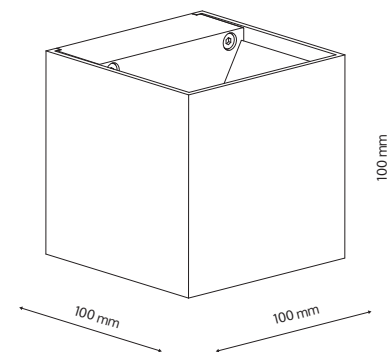
Typ: Kinkiet

## PROSTERN

WX.MRS.30A.B



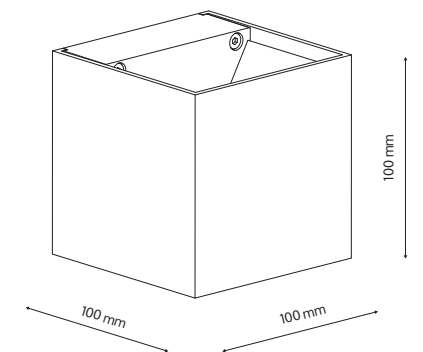
### Wymiary ▾



### Specyfikacja ▾

Zasilanie	<b>230 Vac</b>	Współczynnik oddawania barw	<b>CR180</b>
Moc oprawy	<b>2 × 4,6 W</b>	Kąt świecenia	<b>Regulowany</b>
Strumień świetlny źródła światła	<b>2 × 471 lm</b>	Klasa szczelności	<b>IP54</b>
Temperatura barwowa	<b>3000 K</b>	Ściemnianie	<b>Tak</b>

### Wymiary ▾



### Specyfikacja ▾

Zasilanie	<b>230 Vac</b>	Współczynnik oddawania barw	<b>CR180</b>
Moc oprawy	<b>2 × 4,6 W</b>	Kąt świecenia	<b>Regulowany</b>
Strumień świetlny źródła światła	<b>2 × 471 lm</b>	Klasa szczelności	<b>IP54</b>
Temperatura barwowa	<b>3000 K</b>	Ściemnianie	<b>Tak</b>



# HALO White

Typ: Kinkiet

# PROSTERN

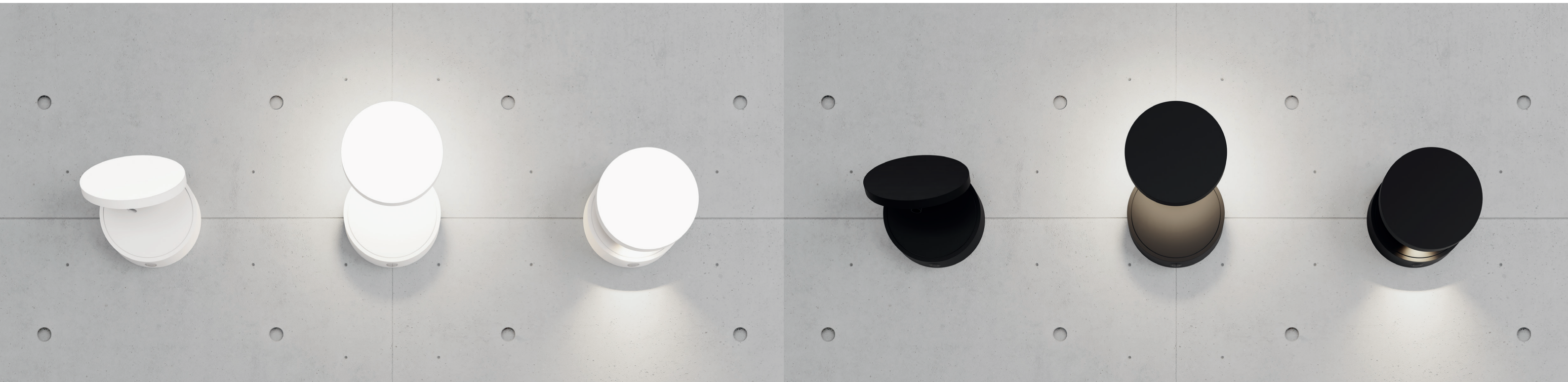
WX.HAL.30A.W

# HALO Black

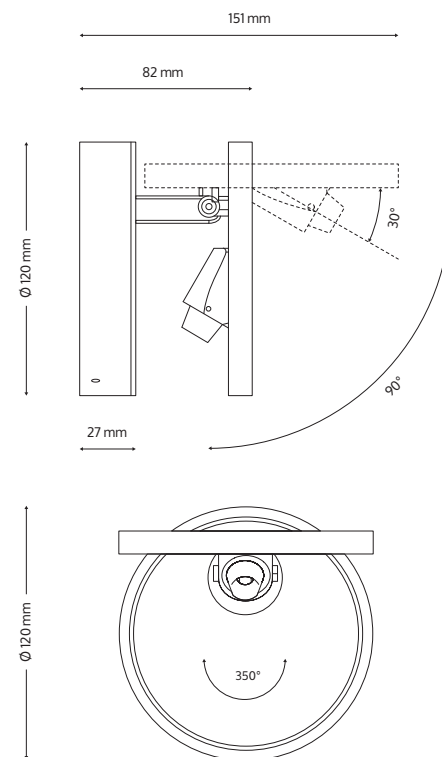
Typ: Kinkiet

# PROSTERN

WX.HAL.30A.B



## Wymiary

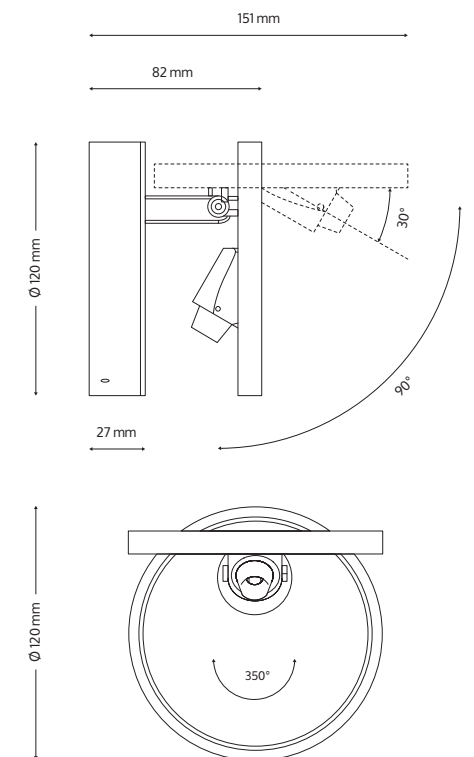


## Specyfikacja

Zasilanie	<b>230 Vac</b>	Współczynnik oddawania barw	<b>CRI90</b>
Moc oprawy	<b>6,5 + 2,7 W</b>	Kąt świecenia	<b>Regulowany</b>
Strumień świetlny źródła światła	<b>600 + 200 lm</b>	Klasa szczelności	<b>IP40</b>
Temperatura barwowa	<b>3000 K</b>	Ściemnianie	<b>Tak</b>



## Wymiary



## Specyfikacja

Zasilanie	<b>230 Vac</b>	Współczynnik oddawania barw	<b>CRI90</b>
Moc oprawy	<b>6,5 + 2,7 W</b>	Kąt świecenia	<b>Regulowany</b>
Strumień świetlny źródła światła	<b>600 + 200 lm</b>	Klasa szczelności	<b>IP40</b>
Temperatura barwowa	<b>3000 K</b>	Ściemnianie	<b>Tak</b>

# TRACK 1xGU10

BASICSTERN

Typ: Projektor

PX.GU10.W

PX.GU10.B



BASICSTERN

57 - 58

Projektory

Akcesoria do opraw ▾

Wymiary ▾



**RING 57 black**  
AX.RNG.57.B



**RING 57 gold**  
AX.RNG.57.G



**HONEYCOMB 50**  
AX.HCB.50.B



**RING 57 gold**  
AX.RNG.57.G

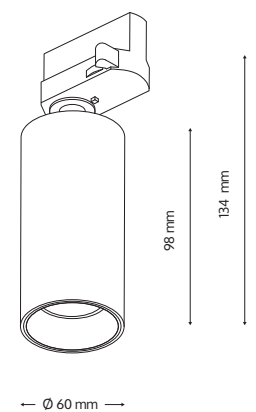


**HONEYCOMB 50**  
AX.HCB.50.B

Specyfikacja ▾

Zasilanie	220-240 Vac	Trzonek	GU10
-----------	-------------	---------	------

Moc źródła światła	max 35 W / 8 W LED	Źródło światła	1 x PAR16
--------------------	--------------------	----------------	-----------



**BASICSTERN**

**59 - 73**

Natynkowe

**SURFACE 2xG53**

SX2.G53.W





## SURFACE 2×GU10

Typ: Natynkowy

SX2.GU10.W

SX2.GU10.BW

SX2.GU10.B



## BASICSTERN

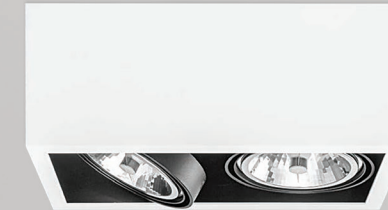
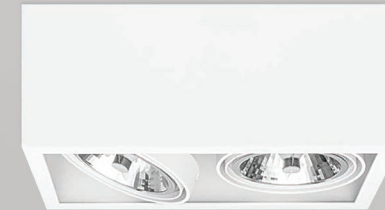
## SURFACE 2×G53

Typ: Natynkowy

SX2.G53.W

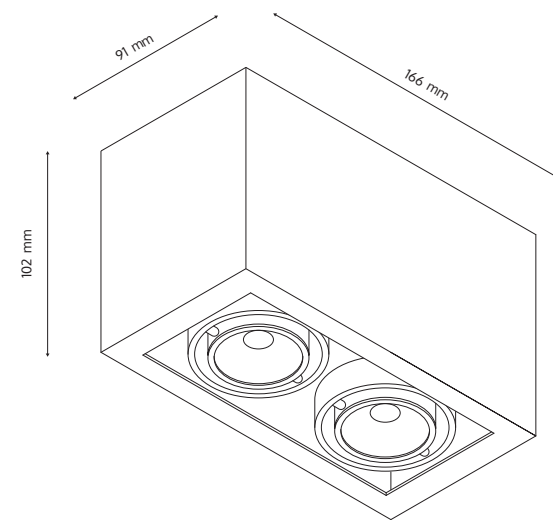
SX2.G53.BW

SX2.G53.B



## BASICSTERN

Wymiary ▾

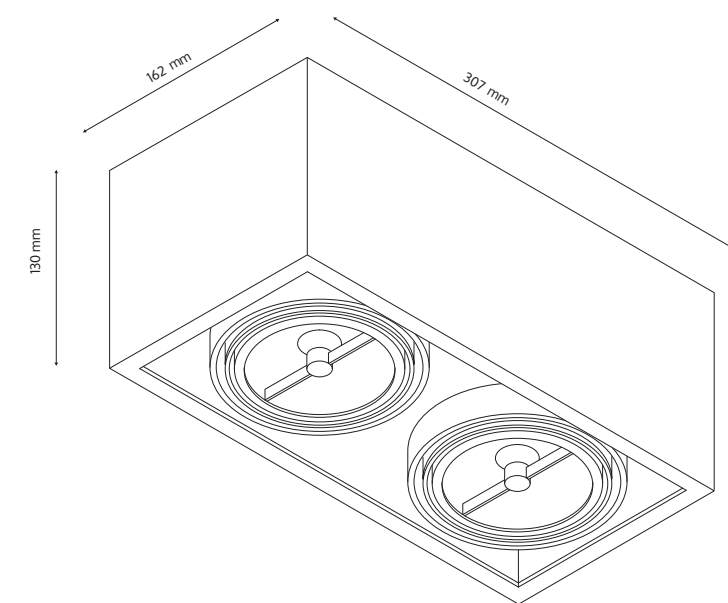


Specyfikacja ▾

Zasilanie	<b>220–240 Vac</b>	Trzonek	<b>GU10</b>
-----------	--------------------	---------	-------------

Moc źródła światła	<b>max 50 W</b>	Źródło światła	<b>2 × PAR16</b>
--------------------	-----------------	----------------	------------------

Wymiary ▾



Specyfikacja ▾

Zasilanie	<b>220–240 Vac</b>	Trzonek	<b>G53</b>
-----------	--------------------	---------	------------

Moc źródła światła	<b>max 75 W</b>	Źródło światła	<b>2 × QR111</b>
--------------------	-----------------	----------------	------------------

## SURFACE 1xGU10

Typ: Natynkowy

SX1.GU10.W

SX1.GU10.BW

SX1.GU10.B

## SURFACE 1xG53

Typ: Natynkowy

SX1.G53.W

SX1.G53.BW

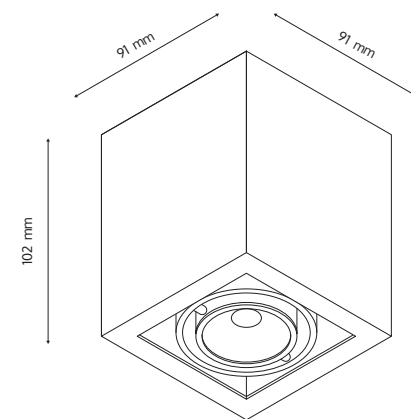
SX1.G53.B

## BASICSTERN

## BASICSTERN



Wymiary ▾

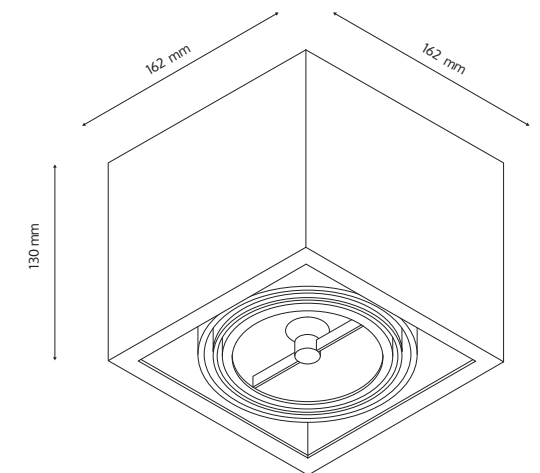


Specyfikacja ▾

Zasilanie	<b>220–240 Vac</b>	Trzonek	<b>GU10</b>
-----------	--------------------	---------	-------------

Moc źródła światła	<b>max 50 W</b>	Źródło światła	<b>1 × PAR16</b>
--------------------	-----------------	----------------	------------------

Wymiary ▾



Specyfikacja ▾

Zasilanie	<b>220–240 Vac</b>	Trzonek	<b>G53</b>
-----------	--------------------	---------	------------

Moc źródła światła	<b>max 75 W</b>	Źródło światła	<b>1 × QR111</b>
--------------------	-----------------	----------------	------------------

## TUBE White 1xGU10

Typ: Natynkowy

## BASICSTERN

SXT.GU10.W

## TUBE Black 1xGU10

Typ: Natynkowy

## BASICSTERN

SXT.GU10.B



### Akcesoria do opraw ▾



**RING 57 black**  
AX.RNG.57.B



**RING 57 gold**  
AX.RNG.57.G

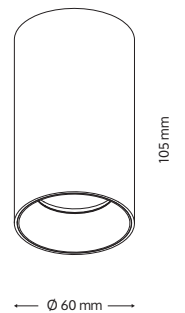


**HONEYCOMB 50**  
AX.HCB.50.B

### Specyfikacja ▾

Zasilanie	<b>230 Vac</b>	Trzonek	<b>GU10</b>
Moc źródła światła	<b>35 W / 8 W LED</b>	Źródło światła	<b>1 × PAR16</b>
Klasa szczelności	<b>IP20</b>		

### Wymiary ▾



### Akcesoria do opraw ▾



**RING 57 gold**  
AX.RNG.57.G

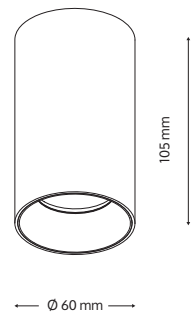


**HONEYCOMB 50**  
AX.HCB.50.B

### Specyfikacja ▾

Zasilanie	<b>230 Vac</b>	Trzonek	<b>GU10</b>
Moc źródła światła	<b>35 W / 8 W LED</b>	Źródło światła	<b>1 × PAR16</b>
Klasa szczelności	<b>IP20</b>		

### Wymiary ▾





## SPOT White 1xGU10

Typ: Natynkowy

## BASICSTERN

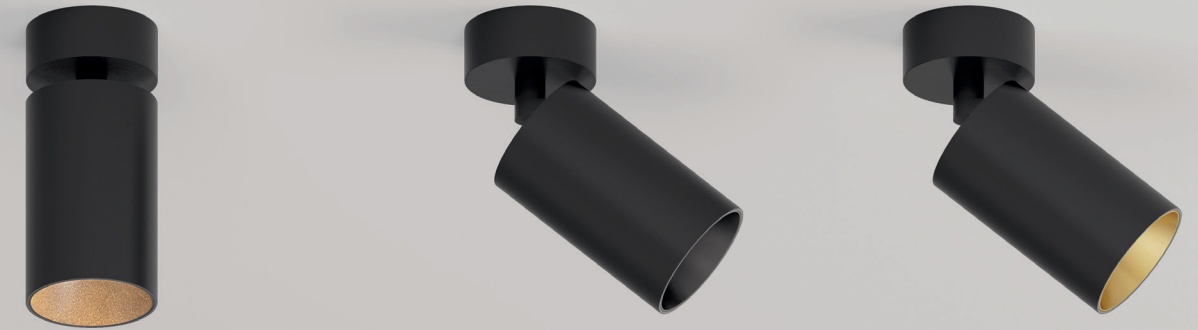
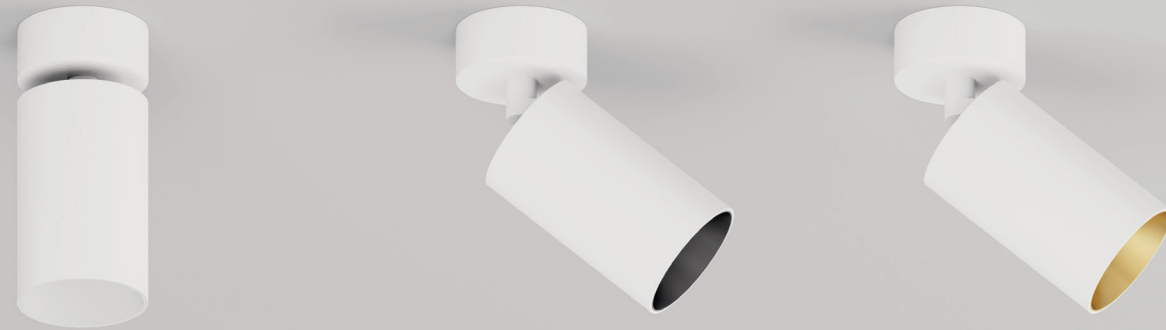
SPI.GU10.W

## SPOT Black 1xGU10

Typ: Natynkowy

## BASICSTERN

SPI.GU10.B



### Aksesoria do opraw ▾



**RING 57 black**  
AX.RNG.57.B

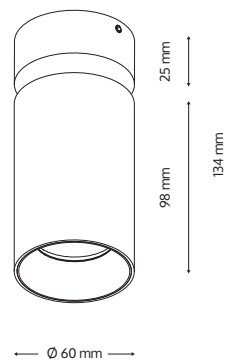
**RING 57 gold**  
AX.RNG.57.G

**HONEYCOMB 50**  
AX.HCB.50.B

### Specyfikacja ▾

Zasilanie	<b>230 Vac</b>	Trzonek	<b>GU10</b>
Moc źródła światła	<b>35 W / 8 W LED</b>	Źródło światła	<b>1 × PAR16</b>
Klasa szczelności	<b>IP20</b>		

### Wymiary ▾



### Aksesoria do opraw ▾



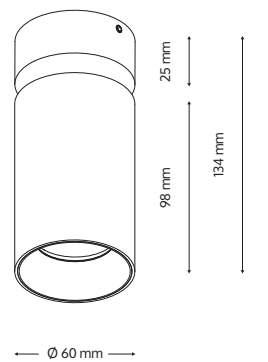
**RING 57 gold**  
AX.RNG.57.G

**HONEYCOMB 50**  
AX.HCB.50.B

### Specyfikacja ▾

Zasilanie	<b>230 Vac</b>	Trzonek	<b>GU10</b>
Moc źródła światła	<b>35 W / 8 W LED</b>	Źródło światła	<b>1 × PAR16</b>
Klasa szczelności	<b>IP20</b>		

### Wymiary ▾



# SPOT White 2×GU10

Typ: Natynkowy

# BASICSTERN

SP2.GU10.W

# SPOT Black 2×GU10

Typ: Natynkowy

# BASICSTERN

SP2.GU10.B



## Aksesoria do opraw ▾

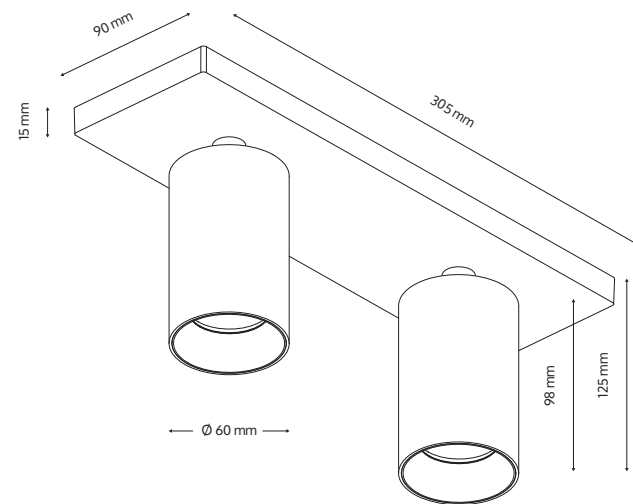


**RING 57 black**  
AX.RNG.57.B

**RING 57 gold**  
AX.RNG.57.G

**HONEYCOMB 50**  
AX.HCB.50.B

## Wymiary ▾



## Specyfikacja ▾

Zasilanie	<b>230 Vac</b>	Trzonek	<b>GU10</b>
Moc źródła światła	<b>35 W / 8 W LED</b>	Źródło światła	<b>2 × PARI6</b>
Klasa szczelności	<b>IP20</b>		

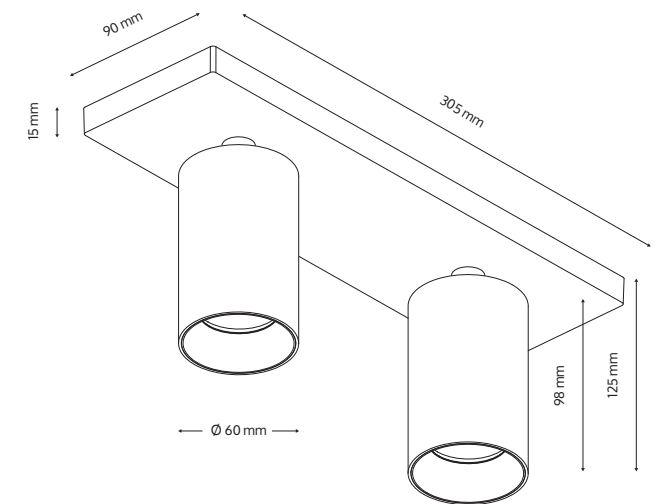
## Aksesoria do opraw ▾



**RING 57 gold**  
AX.RNG.57.G

**HONEYCOMB 50**  
AX.HCB.50.B

## Wymiary ▾



## Specyfikacja ▾

Zasilanie	<b>230 Vac</b>	Trzonek	<b>GU10</b>
Moc źródła światła	<b>35 W / 8 W LED</b>	Źródło światła	<b>2 × PARI6</b>
Klasa szczelności	<b>IP20</b>		

## SPOT White 3×GU10

Typ: Natynkowy

## BASICSTERN

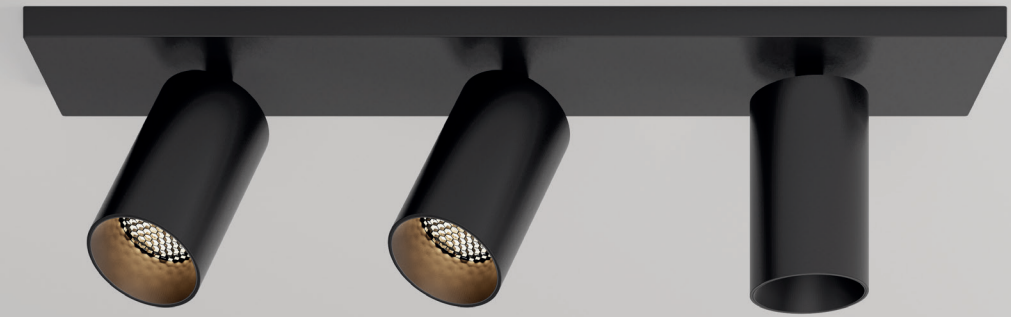
SP3.GU10.W

## SPOT Black 3×GU10

Typ: Natynkowy

## BASICSTERN

SP3.GU10.B



### Aksesoria do opraw ▾



**RING 57 black**  
AX.RNG.57.B



**RING 57 gold**  
AX.RNG.57.G

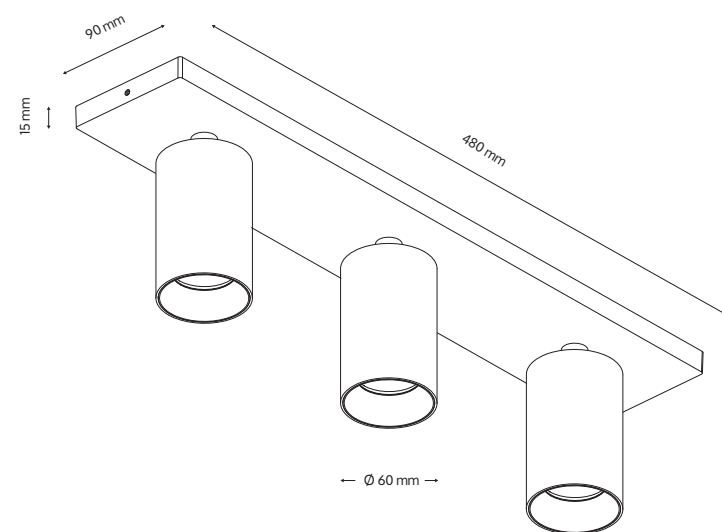


**HONEYCOMB 50**  
AX.HCB.50.B

### Specyfikacja ▾

Zasilanie	<b>230 Vac</b>	Trzonek	<b>GU10</b>
Moc źródła światła	<b>35 W / 8 W LED</b>	Źródło światła	<b>3 × PARI6</b>
Klasa szczelności	<b>IP20</b>		

### Wymiary ▾



### Aksesoria do opraw ▾



**RING 57 gold**  
AX.RNG.57.G

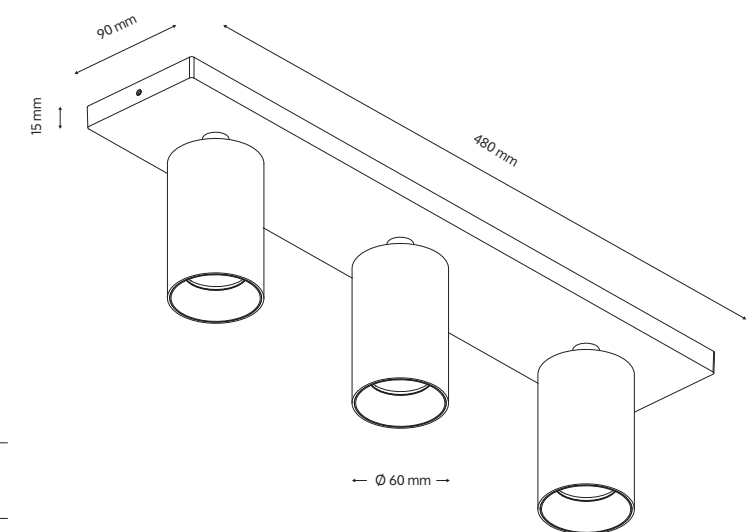


**HONEYCOMB 50**  
AX.HCB.50.B

### Specyfikacja ▾

Zasilanie	<b>230 Vac</b>	Trzonek	<b>GU10</b>
Moc źródła światła	<b>35 W / 8 W LED</b>	Źródło światła	<b>3 × PARI6</b>
Klasa szczelności	<b>IP20</b>		

### Wymiary ▾







BASICSTERN

74 - 82

Wpuszczane



## RECESSED 2xGU10

Typ: **Wpuszczany**

RX2.GU10.W



RX2.GU10.BW



RX2.GU10.B



## BASICSTERN

## TRIMLESS 2xGU10

Typ: **Wpuszczany**

TX2.GU10.W



TX2.GU10.B

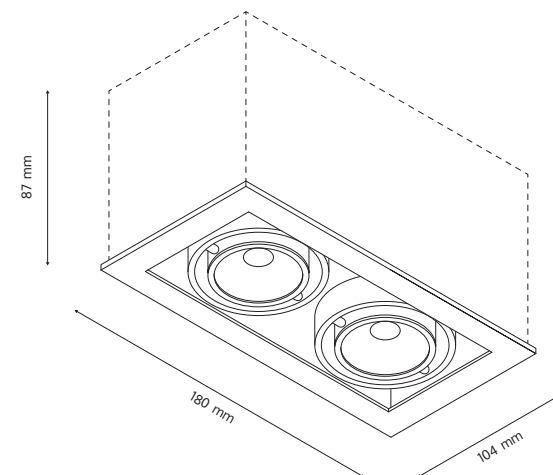


## BASICSTERN

### Specyfikacja

Zasilanie	<b>220-240 Vac</b>	Trzonek	<b>GU10</b>
Moc źródła światła	<b>max 50 W</b>	Źródło światła	<b>2 x PAR16</b>
Otwór montażowy	<b>80 x 155 mm</b>		

### Wymiary



### Aksesoria do opraw

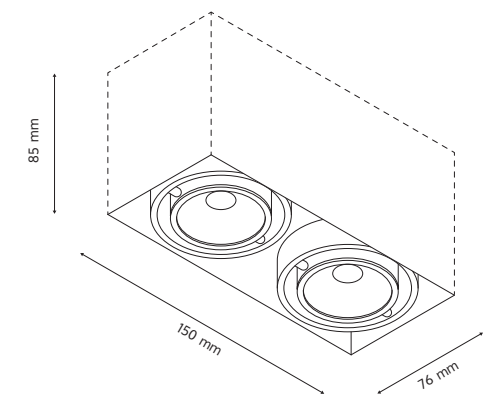


**Ramka montażowa**  
AX2.GU10.W

### Specyfikacja

Zasilanie	<b>220-240 Vac</b>	Trzonek	<b>GU10</b>
Moc źródła światła	<b>max 50 W</b>	Źródło światła	<b>2 x PAR16</b>
Otwór montażowy	<b>80 x 155 mm</b>		

### Wymiary



## RECESSED 2xG53

Typ: Wpuszczany

RX2.G53.W



RX2.G53.BW



RX2.G53.B



## BASICSTERN

## TRIMLESS 2xG53

Typ: Wpuszczany

TX2.G53.W



TX2.G53.B

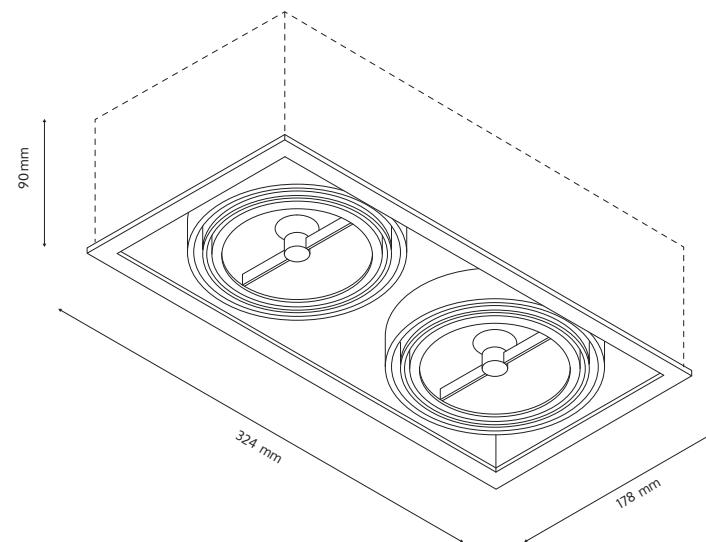


## BASICSTERN

### Specyfikacja

Zasilanie	<b>12 Vdc</b>	Trzonek	<b>G53</b>
Moc źródła światła	<b>max 75 W</b>	Źródło światła	<b>2 x QR111</b>
Otwór montażowy	<b>155 x 300 mm</b>		

### Wymiary



### Aksesoria do opraw

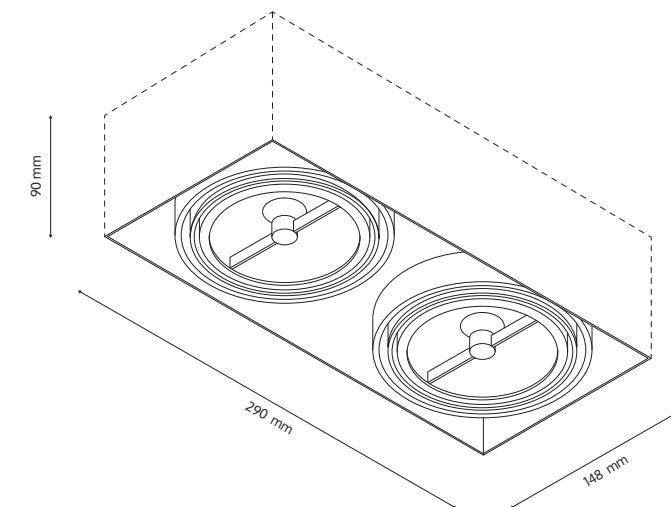


Ramka montażowa  
AX2.G53.W

### Specyfikacja

Zasilanie	<b>12 Vdc</b>	Trzonek	<b>G53</b>
Moc źródła światła	<b>max 75 W</b>	Źródło światła	<b>2 x QR111</b>
Otwór montażowy	<b>155 x 300 mm</b>		

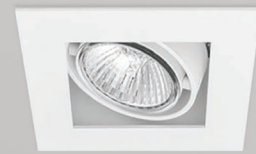
### Wymiary



## RECESSED 1xGU10

Typ: **Wpuszczany**

RX1.GU10.W



RX1.GU10.BW



RX1.GU10.B



## BASICSTERN

## TRIMLESS 1xGU10

Typ: **Wpuszczany**

TX1.GU10.W



TX1.GU10.B

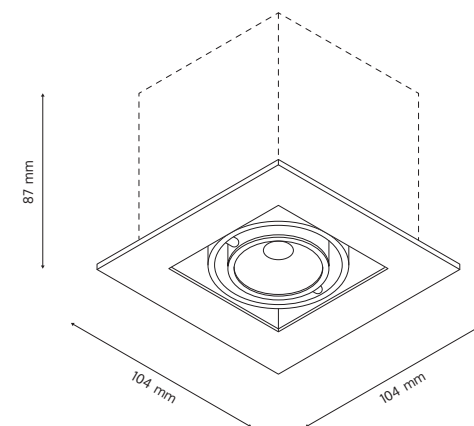


## BASICSTERN

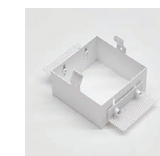
### Specyfikacja

Zasilanie	<b>220-240 Vac</b>	Trzonek	<b>GU10</b>
Moc źródła światła	<b>max 50 W</b>	Źródło światła	<b>1 x PAR16</b>
Otwór montażowy	<b>80 x 80 mm</b>		

### Wymiary



### Aksesoria do opraw

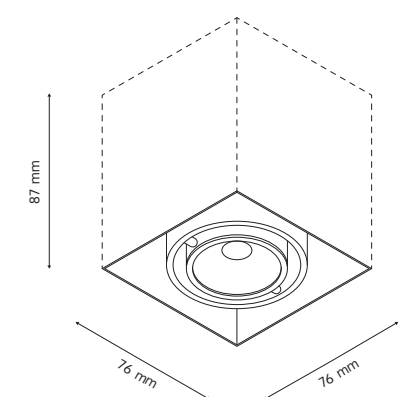


**Ramka montażowa**  
AX1.GU10.W

### Specyfikacja

Zasilanie	<b>220-240 Vac</b>	Trzonek	<b>GU10</b>
Moc źródła światła	<b>max 50 W</b>	Źródło światła	<b>1 x PAR16</b>
Otwór montażowy	<b>80 x 80 mm</b>		

### Wymiary



## RECESSED 1xG53

Typ: Wpuszczany

## BASICSTERN

## TRIMLESS 1xG53

Typ: Wpuszczany

## BASICSTERN

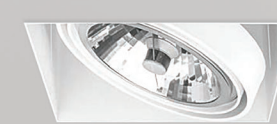
RX1.G53.W

RX1.G53.BW

RX1.G53.B

TX1.G53.W

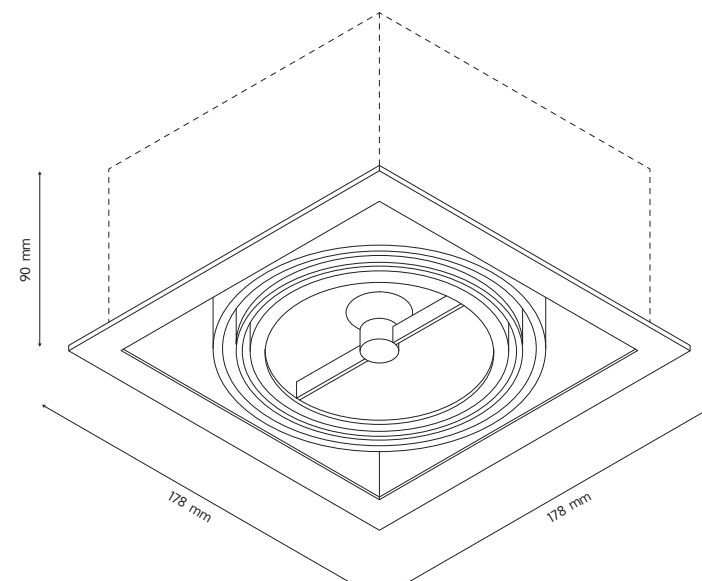
TX1.G53.B



### Specyfikacja

Zasilanie	<b>12 Vdc</b>	Trzonek	<b>G53</b>
Moc źródła światła	<b>max 75 W</b>	Źródło światła	<b>1 x QR111</b>
Otwór montażowy	<b>155 x 155 mm</b>		

### Wymiary



### Aksesoria do opraw



Ramka montażowa  
AX1.G53.W

### Specyfikacja

Zasilanie	<b>12 Vdc</b>	Trzonek	<b>G53</b>
Moc źródła światła	<b>max 75 W</b>	Źródło światła	<b>1 x QR111</b>
Otwór montażowy	<b>155 x 155 mm</b>		

### Wymiary

